

# 超高速データ処理エンジン

## エクスプレッソ・ジーフォー 「EXpresso G4」



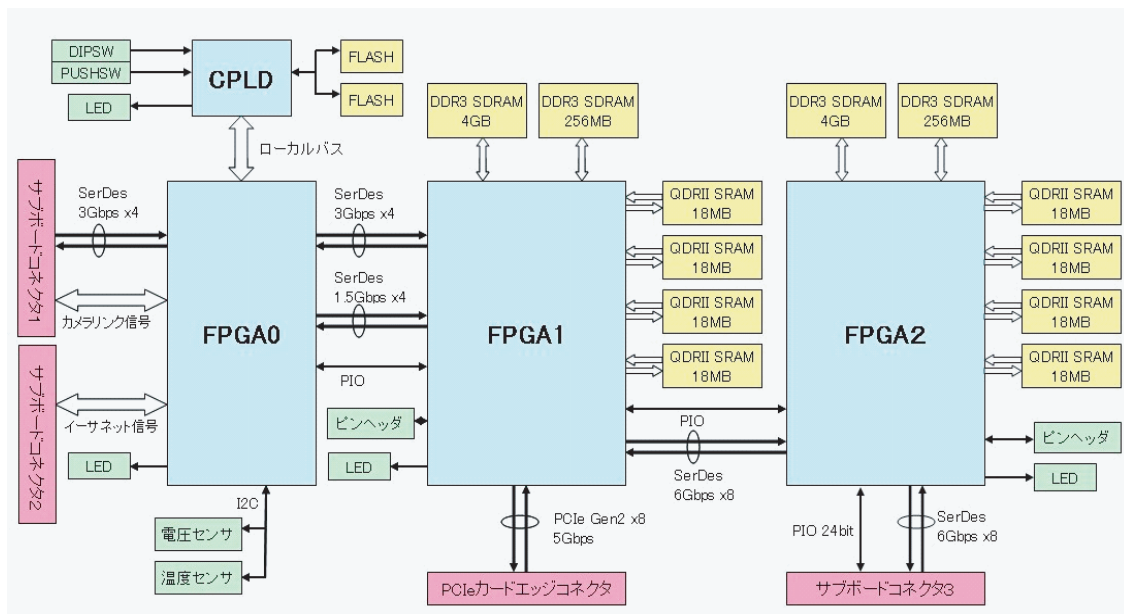
### ◆ 概要

本ボードは、最新の FPGA を採用し、画像処理や次世代ネットワークに最適なメモリ構成を持つ超高速ハードウェアアクセラレータです。DDR3 メモリを装備し、大きなメモリ空間を確保しました。さらに、ランダムアクセスに効果的な QDRII メモリが劇的な高速処理を実現します。FPGA 2 個をユーザに解放しましたので大規模なデザインをインプリメントできます。拡張コネクタも互換性があり、EXpresso シリーズのドーターカードの再利用が可能です。ASIC のプロトタイピング、データ量の多い三次元画像処理、半導体検査、医療用画像処理、信号処理アプリケーションなどに最適なアーキテクチャで、いろいろなデータ処理アルゴリズムを FPGA に実装できます。ホスト PC との通信には PCI Express x8 Gen2 を使用し、Up/Down の転送レートはトータルで 6Gバイト/秒です。PC のホスト CPU と並列動作することによる PC の高速化を実現しました。

### ◆ 応用例

#### 【画像データ処理での応用】

画像転送速度が600 Mバイト/秒を超える高性能カメラへの対応はもちろん、カメラの複数台接続も可能です。1ライン 8192 画素のラインスキャンセンサで、100万ライン保存可能なメモリを備えています。また 64 bit OS をサポートしています。4 メガピクセルのカラーエリアスキャンカメラのステレオビジョン処理など、従来の FPGA ボードや高性能の PC を用いても処理が困難であった高速処理を要求される大容量の画像データ処理アプリケーションに最適です。



## その他の応用例

【シミュレーションでの応用】、【通信トラフィック処理】、【ロボット制御】などの分野で応用

### ◆仕様とハードウェア構成

#### アプリケーション FPGA

ユーザが利用できる FPGA を 2 チップ、FPGA1 と FPGA2 を搭載しています。それぞれの FPGA は、Stratix IV EP4SGX230 または EP4SGX530 を選択できます。カメラを接続するための回路やその他の周辺回路は FPGA0 に実装されているので、FPGA1 や FPGA2 のユーザ領域を圧迫しません。

#### メモリ構成

総計8.5GB の SDRAM と 144MB の SRAM を搭載し、画像処理はもちろんのこと様々なアプリケーションに応用できます。

- DDR3 SDRAMメモリ（FPGA1, FPGA2 それぞれに保有）

DDR3-SDRAM メモリ 4GB SO-DIMM x 1 バンク  
256MB コンポーネント x 1 バンク  
6GB/s 以上のアクセス速度

- QDRII SRAMメモリ（FPGA1, FPGA2 それぞれに保有）

QDRII SRAM を 18MB x 4 バンク（計 72MB）  
2 ポート構成（リード/ライト独立）、1.3 GB/s のアクセス速度

#### インターフェース

- ホスト PC との I/F

PCI Express x8 Gen2  
ドライバや API が付属

- カメラリンク I/F（オプション）

Base/Medium/Full コンフィグレーション 1ch  
Base コンフィグレーション 2ch  
Base コンフィグレーション 4ch

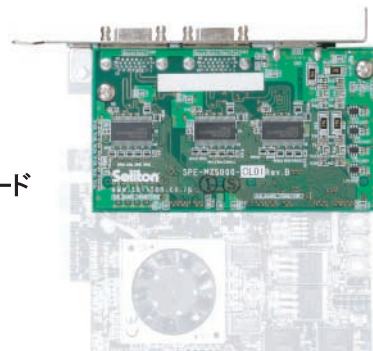
< 外部 I/F >

A相、B相、Z相など各種トリガ信号入力  
エンコーダ回路、タイマ回路  
4 ビット入力、2 ビット出力 PIO（200kHz）  
フォトカプラによる絶縁

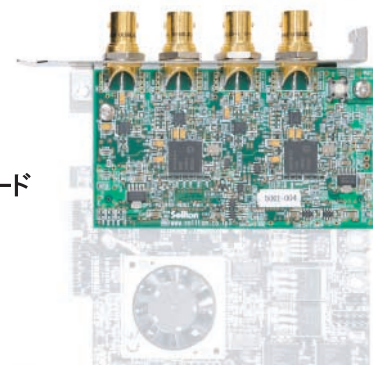
- HD-SDI I/F（オプション）

HD-SDI ハイビジョン画像入力 x 2  
HD-SDI ループバック出力 x 2

カメラリンク  
オプションボード



HD-SDI  
オプションボード



**Soliton**

株式会社 ソリトンシステムズ  
〒160-0022 東京都新宿区新宿2-4-3 TEL (03) 5360-3851  
www.soliton.co.jp at@soliton.co.jp